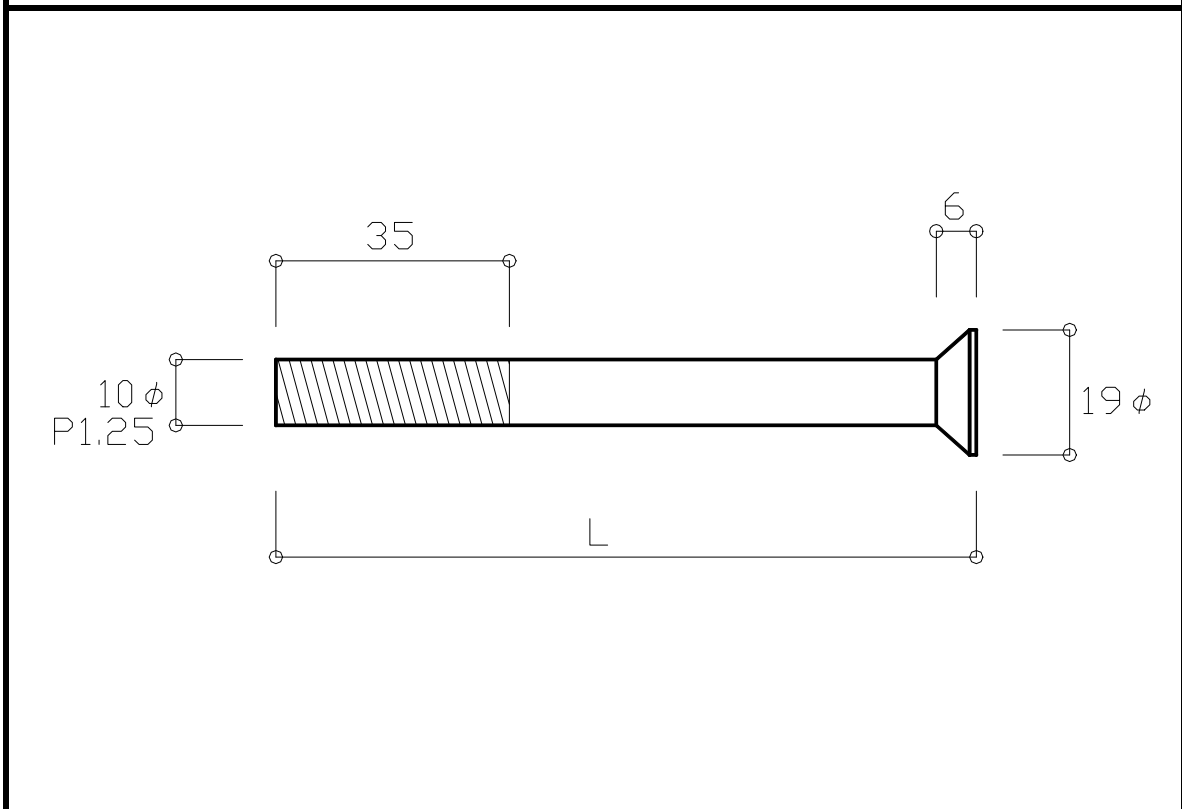


| | | | | |
|----|------|-----|-----|---|
| 品名 | 皿ボルト | 梱包数 | 250 | 袋 |
|----|------|-----|-----|---|



| | |
|-----|---|
| サイズ | 10φ L: 105, 115, 120, 130, 135, 145, 150, 151, 155, 160, 165, 170 |
|-----|---|



大王工業株式会社

〒454-0824 愛知県名古屋市中川区薦元町二丁目71番地
 Tel:052(363)1291 Fax:052(363)1295
 E-mail: info@daioh-corp.co.jp
 ホームページ: <http://www.daioh-corp.co.jp/>